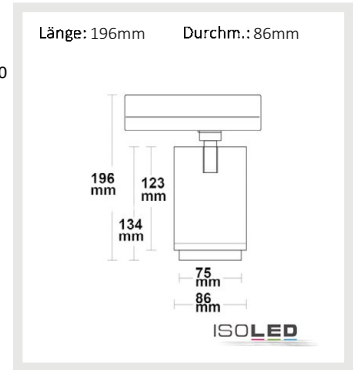
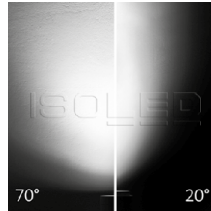


114896 | 3-PH Schienen-Strahler fokussierbar, 42W, 20°-70°, weiß matt, 4000K, CRI92



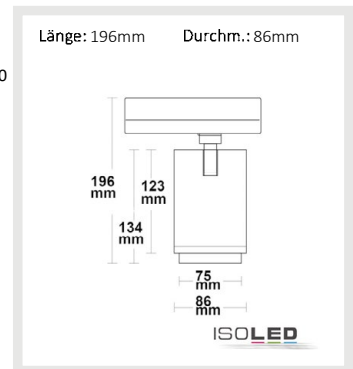
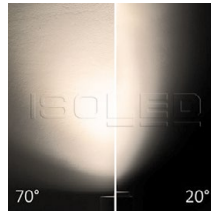
Nennspannung **220-240V AC** Schutzart **IP20**
 Wirkleistung **41,5 W** Umgebungstemp. **-20° - 40°**
 Lichtstrom **4650lm** Nutzlebensdauer **40000 h L70|B10**
 Farbtemperatur **4000K**
 CRI **92**



114922 | 3-PH Schienen-Strahler fokussierbar, 42W, 20°-70°, schwarz matt, 3000K, CRI92



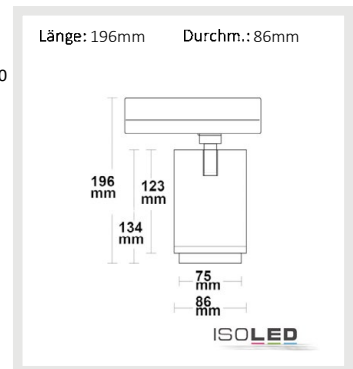
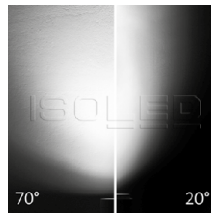
Nennspannung **220-240V AC** Schutzart **IP20**
 Wirkleistung **41,5 W** Umgebungstemp. **-20° - 40°**
 Lichtstrom **4300lm** Nutzlebensdauer **40000 h L70|B10**
 Farbtemperatur **3000K**
 CRI **92**



114975 | 3-PH Schienen-Strahler fokussierbar, 42W, 20°-70°, schwarz matt, 3500K, CRI92



Nennspannung **220-240V AC** Schutzart **IP20**
 Wirkleistung **41,9 W** Umgebungstemp. **-20° - 40°**
 Lichtstrom **4200lm** Nutzlebensdauer **40000 h L70|B10**
 Farbtemperatur **3500K**
 CRI **92**



114923 | 3-PH Schienen-Strahler fokussierbar, 42W, 20°-70°, schwarz matt, 4000K, CRI92



Nennspannung **220-240V AC** Schutzart **IP20**
 Wirkleistung **41,5 W** Umgebungstemp. **-20° - 40°**
 Lichtstrom **4500lm** Nutzlebensdauer **40000 h L70|B10**
 Farbtemperatur **4000K**
 CRI **92**

