

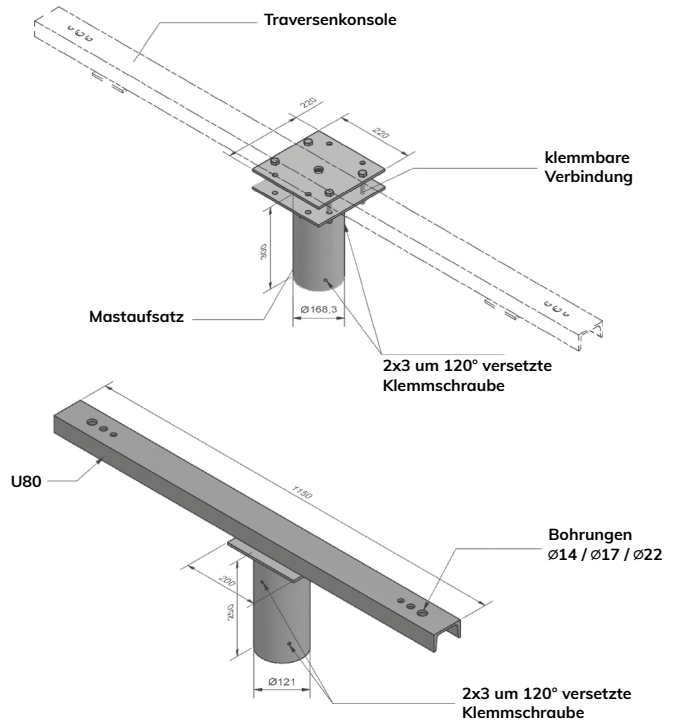
WARTUNGSKLAPPE

Klappe für Verkabelung / beidseitige Öffnung für Kabelführung



TRAVERSEN

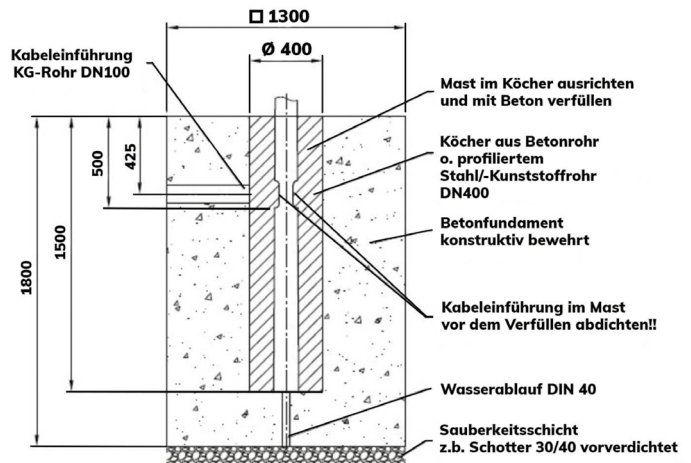
Zur Befestigung und Ausrichtung von LED-Flutlichtern



Windzonen am Beispiel von Deutschland



Beispiel für einen Fundamentvorschlag für Tennis- und Fußballplatz



114735	Für 1 Fluter, Stahl verzinkt, Höhe über Boden 8 m
114733	Für 2 Fluter, Stahl verzinkt, Höhe über Boden 12 m
114734	Für 2 Fluter, Stahl verzinkt, Höhe über Boden 15 m
114732	Für 3+2 Fluter, Stahl verzinkt, Höhe über Boden 15 m
114736	Für 4+2 Fluter, Stahl verzinkt, Höhe über Boden 15 m

Bitte beachten Sie, dass die Fundamentempfehlungen von Europoles auf Berechnungen mit Standardbelastungen beruhen und somit ohne Gewähr sind. Annahme: Normal gewachsener Boden ohne Wasserauftrieb