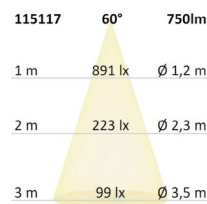
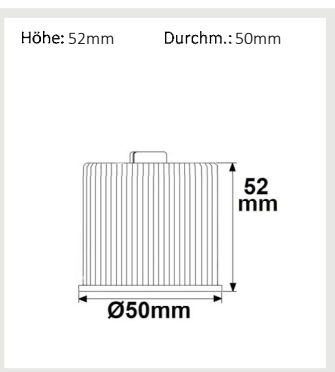




115117 | LED Spot weißdynamisch GU10 8W, 3-polig, 24V DC, silber, 60°, 2700k-5700K, CRI80



Nennspannung	24V DC	Schutzart	IP52
Wirkleistung	8 W	Umgebungstemp.	-20° - 45°C
Lichtstrom	750lm	Nutzlebensdauer	40000 h L70 B10
Farbtemperatur	2700-5700K		
CRI	80		



115116 | LED Spot RGB+3000K GU10 8W, 5-polig, 24V DC, silber, 60°, CRI80



Nennspannung	24V DC	Schutzart	IP52
Wirkleistung	8 W	Umgebungstemp.	-20° - 45°C
Lichtstrom	490lm	Nutzlebensdauer	40000 h L70 B10
Farbtemperatur	RGB+3000K		
CRI	80		

