



Austausch von G24 LED statt Energiesparlampe

SCHNELL | GÜNSTIG | EFFIZIENT | NACHHALTIG!

Die Downlights Art. Nr. **112000**, **112002** (Abbildung auf der vorherigen Seite) sowie die unten abgebildeten Art. Nr. **113167** und **113168** sind ideal für die kostengünstige, schnelle und nachhaltige Umrüstung von herkömmlichen G24 Downlights mit CFL (Compact Fluorescent Lamp) auf die effiziente LED Technologie.



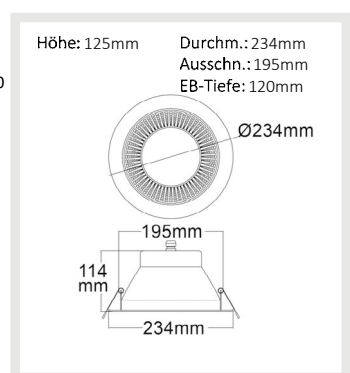
113167 | LED Downlight Reflektor 30W, 60°, CRI95, UGR<19, neutralweiß



Nennspannung	220-240V AC	Schutzart	IP52
Wirkleistung	28 W	Umgebungstemp.	-20° - 40°
Lichtstrom	2550lm	Nutzlebensdauer	50000 h L70 B10
Farbtemperatur	4000K	inkl. externem Trafo	
CRI	95		



Abstand	Leuchtdichte (lx)	Strahlendurchmesser (Ø)
1 m	3.029 lx	Ø 1,2 m
2 m	757 lx	Ø 2,3 m
3 m	337 lx	Ø 3,5 m



113168 | LED Downlight Reflektor 30W, 60°, CRI95, UGR<19, warmweiß



Nennspannung	220-240V AC	Schutzart	IP52
Wirkleistung	28 W	Umgebungstemp.	-20° - 40°
Lichtstrom	2450lm	Nutzlebensdauer	50000 h L70 B10
Farbtemperatur	3000K	inkl. externem Trafo	
CRI	95		



Abstand	Leuchtdichte (lx)	Strahlendurchmesser (Ø)
1 m	2.910 lx	Ø 1,2 m
2 m	728 lx	Ø 2,3 m
3 m	323 lx	Ø 3,5 m

