

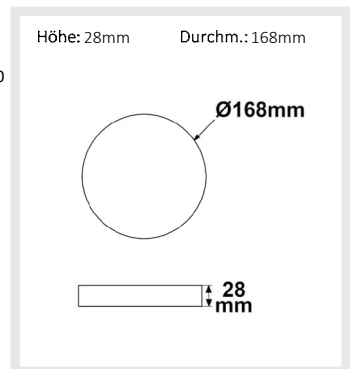
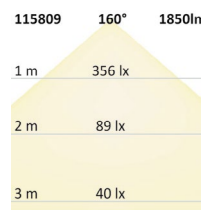
115809 | LED Umrüstplatte 168mm, 16W, mit Haltemagnet, warmweiß



Wirkleistung **16,2 W** Schutzart **IP42**
 Lichtstrom **1850lm** Umgebungstemp. **-20° - 40°C**
 Farbtemperatur **3000K** Nutzlebensdauer **30000 h L70|B10**
 CRI **80**

A T G E

NEW



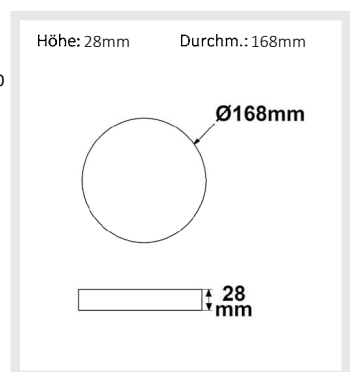
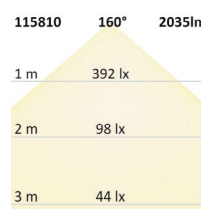
115810 | LED Umrüstplatte 168mm, 16W, mit Haltemagnet, neutralweiß



Wirkleistung **16,2 W** Schutzart **IP42**
 Lichtstrom **2035lm** Umgebungstemp. **-20° - 40°C**
 Farbtemperatur **4000K** Nutzlebensdauer **30000 h L70|B10**
 CRI **80**

A T G E

NEW



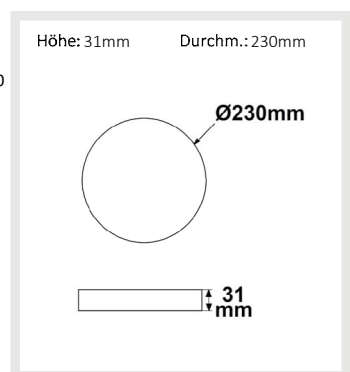
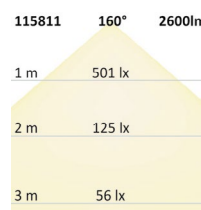
115811 | LED Umrüstplatte 230mm, 24W, mit Haltemagnet, warmweiß



Wirkleistung **22,6 W** Schutzart **IP42**
 Lichtstrom **2600lm** Umgebungstemp. **-20° - 40°C**
 Farbtemperatur **3000K** Nutzlebensdauer **30000 h L70|B10**
 CRI **80**

A T G E

NEW



115812 | LED Umrüstplatte 230mm, 24W, mit Haltemagnet, neutralweiß



Wirkleistung **22,6 W** Schutzart **IP42**
 Lichtstrom **2800lm** Umgebungstemp. **-20° - 40°C**
 Farbtemperatur **4000K** Nutzlebensdauer **30000 h L70|B10**
 CRI **80**

A T G E

NEW

