



**113130 | LED Aufbauleuchte LUNA 8W, weiß, indirektes Licht, warmweiß**

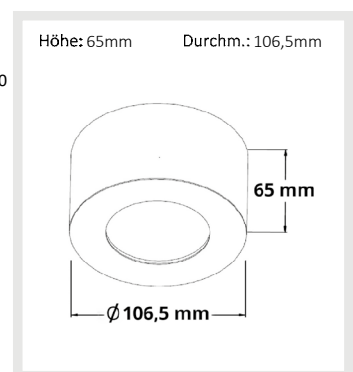
|   |                |                    |                             |                        |
|---|----------------|--------------------|-----------------------------|------------------------|
|  | Nennspannung   | <b>200-240V AC</b> | Schutzart                   | <b>IP20</b>            |
|   | Wirkleistung   | <b>8,2 W</b>       | Umgebungstemp.              | <b>-20° - 40°</b>      |
|   | Lichtstrom     | <b>300lm</b>       | Nutzlebensdauer             | <b>30000 h</b> L70 B10 |
|   | Farbtemperatur | <b>2700K</b>       | <b>inkl. externem Trafo</b> |                        |
|   | CRI            | <b>80</b>          |                             |                        |







|        |       |          |
|--------|-------|----------|
| 113130 | 120°  | 300lm    |
| 1 m    | 95 lx | Ø 3,5 m  |
| 2 m    | 24 lx | Ø 6,9 m  |
| 3 m    | 11 lx | Ø 10,4 m |



**114156 | LED Aufbauleuchte LUNA 8W, weiß, indirektes Licht, warmweiß, dimmbar**

|   |                |                    |                             |                        |
|---|----------------|--------------------|-----------------------------|------------------------|
|  | Nennspannung   | <b>200-240V AC</b> | Schutzart                   | <b>IP20</b>            |
|   | Wirkleistung   | <b>8,2 W</b>       | Umgebungstemp.              | <b>-20° - 40°</b>      |
|   | Lichtstrom     | <b>300lm</b>       | Nutzlebensdauer             | <b>30000 h</b> L70 B10 |
|   | Farbtemperatur | <b>2700K</b>       | <b>inkl. externem Trafo</b> |                        |
|   | CRI            | <b>80</b>          |                             |                        |







|        |       |          |
|--------|-------|----------|
| 114156 | 120°  | 300lm    |
| 1 m    | 95 lx | Ø 3,5 m  |
| 2 m    | 24 lx | Ø 6,9 m  |
| 3 m    | 11 lx | Ø 10,4 m |

