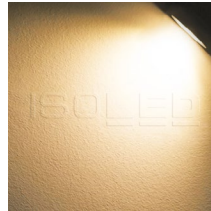


60°

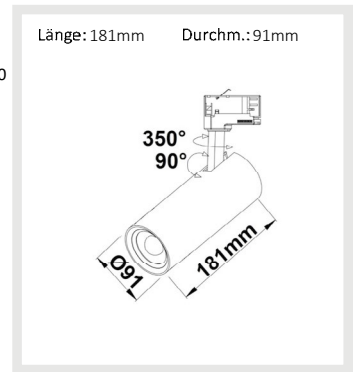
113004 | 3-PH Schienen-Strahler, 28W, 60°, weiß matt, 3000K



Nennspannung **220-240V AC** Schutzart **IP20**
 Wirkleistung **29 W** Umgebungstemp. **-20° - 40°**
 Lichtstrom **2800lm** Nutzlebensdauer **40000 h L70|B10**
 Farbtemperatur **3000K**
 CRI **92**



Abstand	Leuchtdichte (lx)	Strahlendurchmesser (m)
1 m	3.326 lx	Ø 1,2 m
2 m	832 lx	Ø 2,3 m
3 m	370 lx	Ø 3,5 m



113897
 3-PH Schienen-Strahler, 28W, 60°, weiß matt, 3500K



113008
 3-PH Schienen-Strahler, 28W, 60°, weiß matt, 4000K

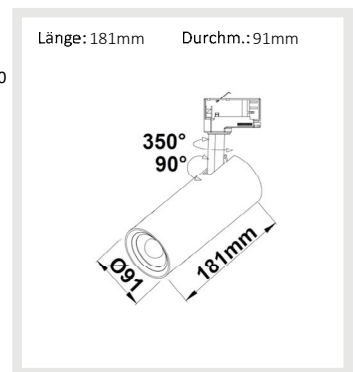
113006 | 3-PH Schienen-Strahler, 28W, 60°, schwarz matt, 3000K



Nennspannung **220-240V AC** Schutzart **IP20**
 Wirkleistung **29 W** Umgebungstemp. **-20° - 40°**
 Lichtstrom **2800lm** Nutzlebensdauer **40000 h L70|B10**
 Farbtemperatur **3000K**
 CRI **92**



Abstand	Leuchtdichte (lx)	Strahlendurchmesser (m)
1 m	3.326 lx	Ø 1,2 m
2 m	832 lx	Ø 2,3 m
3 m	370 lx	Ø 3,5 m



113010 | 3-PH Schienen-Strahler, 28W, 60°, schwarz matt, 4000K



Nennspannung **220-240V AC** Schutzart **IP20**
 Wirkleistung **29 W** Umgebungstemp. **-20° - 40°**
 Lichtstrom **3000lm** Nutzlebensdauer **40000 h L70|B10**
 Farbtemperatur **4000K**
 CRI **90**



Abstand	Leuchtdichte (lx)	Strahlendurchmesser (m)
2 m	891 lx	Ø 2,3 m
4 m	223 lx	Ø 4,6 m
8 m	56 lx	Ø 9,2 m

