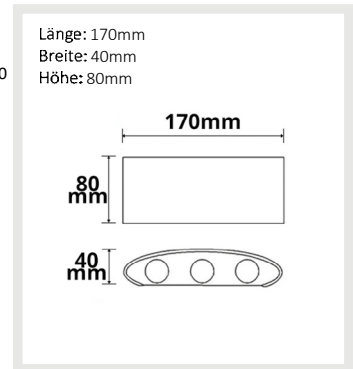


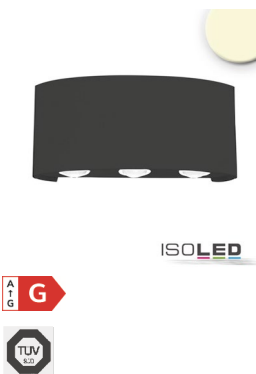
113986 | LED Wandleuchte Up&Down 6*1W CREE, IP54, sandweiß, warmweiß



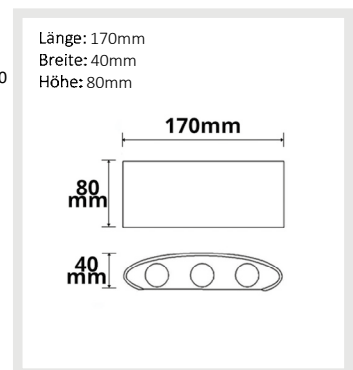
Nennspannung	220-240V AC	Schutzart	IP54
Wirkleistung	6,8 W	Umgebungstemp.	-15° -50°
Lichtstrom	480lm	Nutzlebensdauer	30000 h L70 B10
Farbtemperatur	3200K		
CRI	82		



113987 | LED Wandleuchte Up&Down 6*1W CREE, IP54, sandschwarz, warmweiß



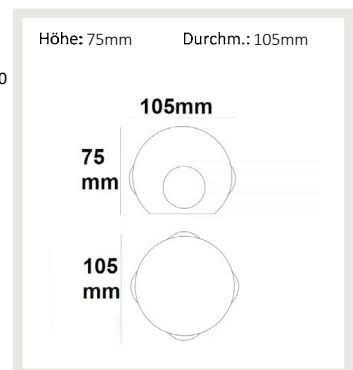
Nennspannung	220-240V AC	Schutzart	IP54
Wirkleistung	6,8 W	Umgebungstemp.	-15° -50°
Lichtstrom	480lm	Nutzlebensdauer	30000 h L70 B10
Farbtemperatur	3200K		
CRI	82		



113988 | LED Wandleuchte Up&Down 4*1W CREE, IP54, sandweiß, warmweiß



Nennspannung	220-240V AC	Schutzart	IP54
Wirkleistung	4,3 W	Umgebungstemp.	-15° -50°
Lichtstrom	350lm	Nutzlebensdauer	30000 h L70 B10
Farbtemperatur	3200K		
CRI	82		



113989 | LED Wandleuchte Up&Down 4*1W CREE, IP54, sandschwarz, warmweiß



Nennspannung	220-240V AC	Schutzart	IP54
Wirkleistung	4,4 W	Umgebungstemp.	-15° -50°
Lichtstrom	350lm	Nutzlebensdauer	30000 h L70 B10
Farbtemperatur	3200K		
CRI	82		

