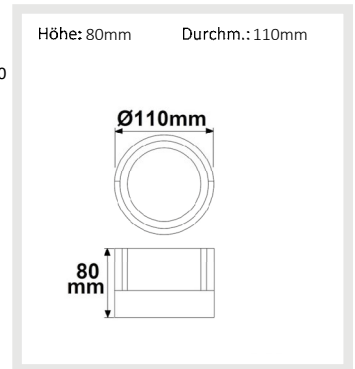
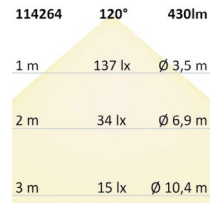


114264 | LED Wandleuchte rund 6W, IP54, sandschwarz, warmweiß



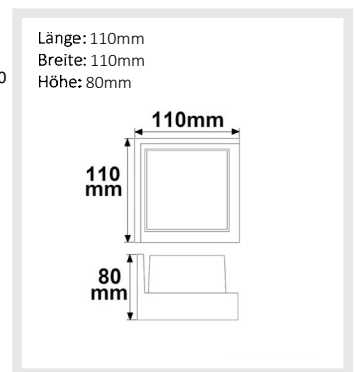
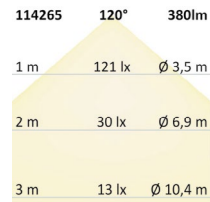
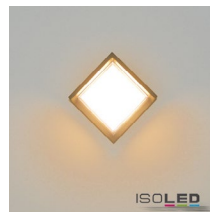
Nennspannung **220-240V AC** Schutzart **IP54**
 Wirkleistung **6,4 W** Umgebungstemp. **-15° -50°**
 Lichtstrom **430lm** Nutzlebensdauer **30000 h** L70|B10
 Farbtemperatur **3000K**
 CRI **82**



114265 | LED Wandleuchte eckig 6W, IP54, sandschwarz, warmweiß



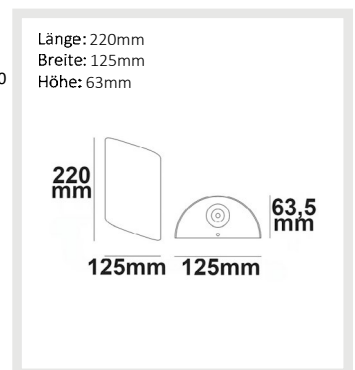
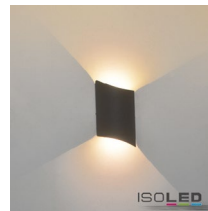
Nennspannung **220-240V AC** Schutzart **IP54**
 Wirkleistung **6,4 W** Umgebungstemp. **-15° -50°**
 Lichtstrom **380lm** Nutzlebensdauer **30000 h** L70|B10
 Farbtemperatur **3000K**
 CRI **82**



114263 | LED Wandleuchte Swing Up&Down 2*2W CREE, IP54, sandschwarz, warmweiß



Nennspannung **220-240V AC** Schutzart **IP54**
 Wirkleistung **5 W** Umgebungstemp. **-15° -50°**
 Lichtstrom **250lm** Nutzlebensdauer **30000 h** L70|B10
 Farbtemperatur **3200K**
 CRI **82**



114262 | LED Wandleuchte Swing Up&Down 2*2W CREE, IP54, sandweiß, warmweiß



Nennspannung **85-265V AC** Schutzart **IP54**
 Wirkleistung **5 W** Umgebungstemp. **-15° -50°**
 Lichtstrom **250lm** Nutzlebensdauer **30000 h** L70|B10
 Farbtemperatur **3200K**
 CRI **83**

