

**112192 | LED Wandleuchte Up&Down 2x3W CREE, IP54, silbergrau, warmweiß**



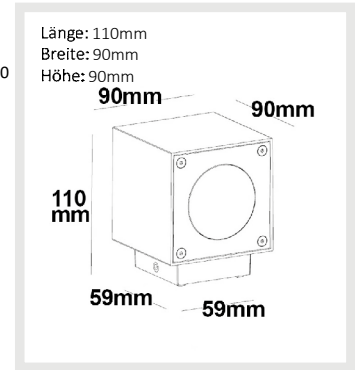
ISOLED



Nennspannung	<b>230V AC</b>	Schutzart	<b>IP54</b>
Wirkleistung	<b>5,3 W</b>	Umgebungstemp.	<b>-20° - 65°</b>
Lichtstrom	<b>290lm</b>	Nutzlebensdauer	<b>30000 h L70 B10</b>
Farbtemperatur	<b>3000K</b>		
CRI	<b>80</b>		



ISOLED



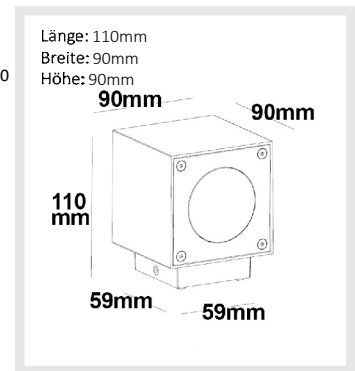
**112190 | LED Wandleuchte Up&Down 2x3W CREE, IP54, anthrazit, warmweiß**



ISOLED



Nennspannung	<b>230V AC</b>	Schutzart	<b>IP54</b>
Wirkleistung	<b>5,3 W</b>	Umgebungstemp.	<b>-20° - 65°</b>
Lichtstrom	<b>290lm</b>	Nutzlebensdauer	<b>30000 h L70 B10</b>
Farbtemperatur	<b>3000K</b>		
CRI	<b>80</b>		

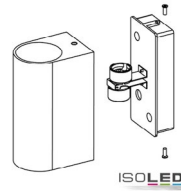


**113293 | Wandleuchte Siara Up&Down 2xGU10, IP54, anthrazit, exkl. Leuchtmittel**

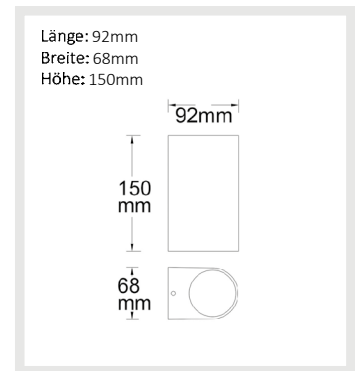


ISOLED

Nennspannung	<b>220-240V AC</b>	Schutzart	<b>IP54</b>
		Umgebungstemp.	<b>-20° - 50°</b>



ISOLED

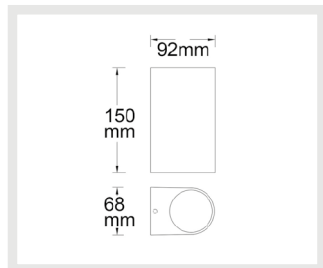


**113294 | Wandleuchte Siara Up&Down 2xGU10, IP54, schwarz, exkl. Leuchtmittel**



ISOLED

Länge: 92mm  
Breite: 68mm  
Höhe: 150mm



ISOLED

Länge: 92mm  
Breite: 68mm  
Höhe: 150mm

**113295 | Wandleuchte Siara Up&Down 2xGU10, IP54, weiß, exkl. Leuchtmittel**

