

**112230 | LED Einbaustrahler, Edelstahl, 2W, 60°, IP67, 12V AC/DC, warmweiß**

60°  
Nennspannung **12V AC/DC** Schutzart **IP67**  
Wirkleistung **2 W** Umgebungstemp. **-20° - 45°**  
Lichtstrom **160lm** Nutzlebensdauer **35000 h L70|B10**  
Farbtemperatur **3000K**  
CRI **80**

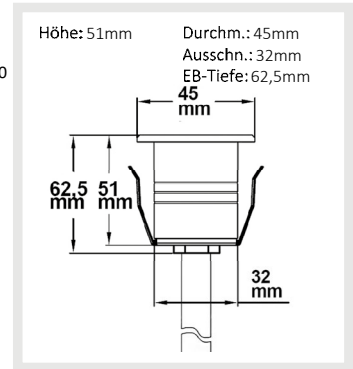



ISOLED

ISOLED



ISOLED

ISOLED



**115511 | Bodeneinbaustrahler für GU10 Spots, rund, IP67, exkl. Leuchtmittel**

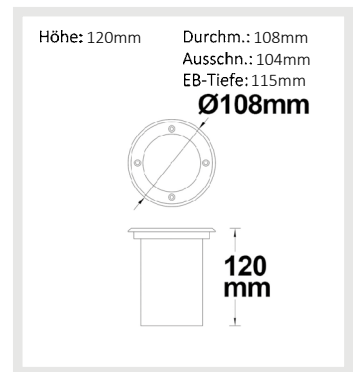
Nennspannung **220-240V AC** Schutzart **IP67**  
Umgebungstemp. **-20° - 50°**

ISOLED



**NEW**

ISOLED



**115524 | Bodeneinbaustrahler für GU10 Spots, eckig, IP67, exkl. Leuchtmittel**

Nennspannung **220-240V AC** Schutzart **IP67**  
Umgebungstemp. **-20° - 50°**

ISOLED

**NEW**

ISOLED



**113299 | Bodeneinbaustrahler für GU10, rund, IP67, exkl.**



ISOLED

Höhe: 120mm Durchmesser: 108mm  
Ausschn.: 104mm  
EB-Tiefe: 115mm



**113300 | Bodeneinbaustrahler für GU10, eckig, IP67, exkl.**



ISOLED

Länge: 108mm Breite: 108mm Höhe: 120mm  
Ausschn.: 103,24mm  
EB-Tiefe: 115mm

