

EIGENSCHAFTEN

Batterietype	Li-Ion 21.6V
Kapazität	2.600 mAh
Ladezeit	≥ 24 Stunden
Ladestrom	max. 100 mA
Ausgang	24V-50V DC
Leistung	15 W
Entladezeit	≥ 3 Stunden

Umgebungstemp. 0°-40°C max.

Konformität CE, RoHS, EL-T

Anschlüsse L, N, PE
5,5x2,5 mm Rundstecker

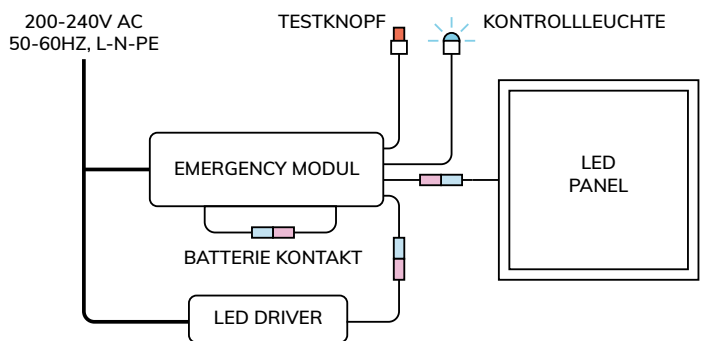
200-240V AC | 15 W
IP20
Kunststoff/Stahl | steckerfertig

**NOTSTROM-AKKUMODUL**

15 W ABMESSUNGEN

L: 230 mm | B: 100 mm | H: 32 mm

114377

**NEU**

IM SORTIMENT

200-240 V AC/DC | 18 W
IP54
30.000 h L70|B10

**LED DECKEN-/
WANDLEUCHE**
MIT BEWEGUNGSSENSOR**ABMESSUNGEN**

D: ø275 mm | H: 70 mm

**WEISSDYNAMISCH**

Leistung: 18 W
Lichtstrom: 2.050 Lm
Farbtemp.: 3.000-5.000 K

115691