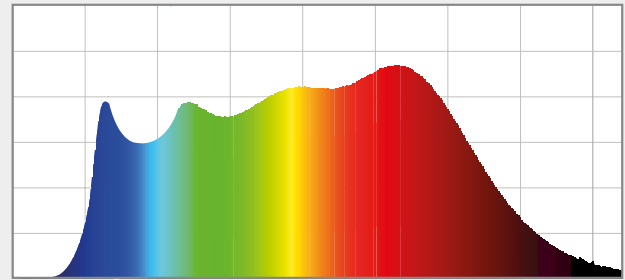


## VOLLSPEKTRUM | CRI>98

Ausgezeichnete Farbwiedergabe –  
Entspricht zu 98 % dem  
natürlichen Sonnenlicht!

Die neuen Vollspektrum LEDs haben fast identische Farbspektren wie das natürliche Sonnenlicht. Im Gegensatz zu den gängigen LEDs findet man im Farbspektrum der neuen Vollspektrum-Leuchtmittel keinen für LEDs typischen Peak (Spitze) im blauen Farbbereich.



Vollspektrum CRI>98

**GOOD  
TO  
KNOW**

### TOQ = Temperature Optimised Quality

Die Elektronik ist ausgelegt für 24/7 Dauerbetrieb - auch bei höheren Umgebungstemperaturen (bis 45 °C). Strahler mit dieser Kennzeichnung sind ideal geeignet für Bodeneinbaustrahler oder rückseitig geschlossene Leuchten.

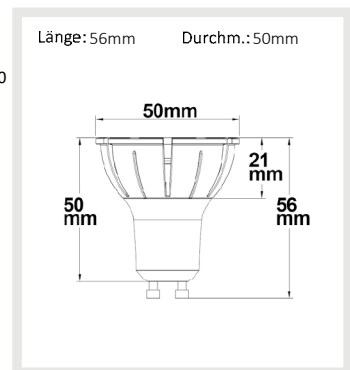
#### 114553 | GU10 Vollspektrum LED Strahler 5.5W TOQ, 36°, 3000K, dimmbar



Nennspannung	<b>220-240V AC</b>	Schutzart	<b>IP20</b>
Wirkleistung	<b>5,5 W</b>	Umgebungstemp.	<b>-20° - 45°</b>
Lichtstrom	<b>440lm</b>	Nutzlebensdauer	<b>40000 h L70 B10</b>
Farbtemperatur	<b>3000K</b>		
CRI	<b>98</b>		



114553	36°	440lm
1 m	1.431 lx	Ø 0,6 m
2 m	358 lx	Ø 1,3 m
3 m	159 lx	Ø 1,9 m



#### 114554 | GU10 Vollspektrum LED Strahler 5.5W TOQ, 36°, 4000K, dimmbar



Nennspannung	<b>220-240V AC</b>	Schutzart	<b>IP20</b>
Wirkleistung	<b>5,5 W</b>	Umgebungstemp.	<b>-20° - 45°</b>
Lichtstrom	<b>460lm</b>	Nutzlebensdauer	<b>40000 h L70 B10</b>
Farbtemperatur	<b>4000K</b>		
CRI	<b>98</b>		



114554	36°	460lm
1 m	1.496 lx	Ø 0,6 m
2 m	374 lx	Ø 1,3 m
3 m	166 lx	Ø 1,9 m

