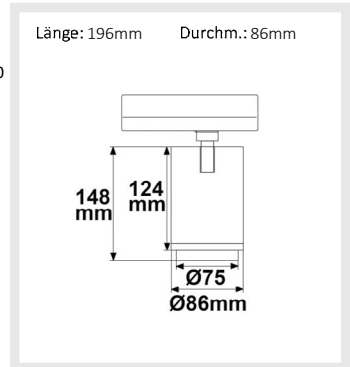


Fokussierbar 20°-70° | FOOD

114977 | 3-PH Schienen-Strahler fokussierbar, 34W, 20°-70°, weiß matt, Meat 1900K



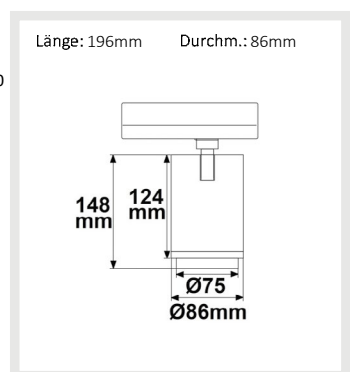
Nennspannung **220-240V AC** Schutzart **IP20**
 Wirkleistung **33,7 W** Umgebungstemp. **-20° - 40°**
 Lichtstrom **2400lm** Nutzlebensdauer **40000 h L70|B10**
 Farbtemperatur **1900K**
 CRI **70**



114976 | 3-PH Schienen-Strahler fokussierbar, 34W, 20°-70°, weiß matt, Fresh Meat 3200K



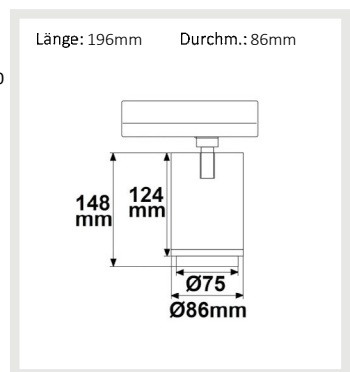
Nennspannung **220-240V AC** Schutzart **IP20**
 Wirkleistung **33,7 W** Umgebungstemp. **-20° - 40°**
 Lichtstrom **2400lm** Nutzlebensdauer **40000 h L70|B10**
 Farbtemperatur **3200K**
 CRI **65**



114978 | 3-PH Schienen-Strahler fokussierbar, 34W, 20°-70°, weiß matt, Bread 2700K



Nennspannung **220-240V AC** Schutzart **IP20**
 Wirkleistung **33,7 W** Umgebungstemp. **-20° - 40°**
 Lichtstrom **2900lm** Nutzlebensdauer **40000 h L70|B10**
 Farbtemperatur **2700K**
 CRI **92**



114979 | 3-PH Schienen-Strahler fokussierbar, 34W, 20°-70°, weiß matt, Fruit 3000K



Nennspannung **220-240V AC** Schutzart **IP20**
 Wirkleistung **35,8 W** Umgebungstemp. **-20° - 40°**
 Lichtstrom **2750lm** Nutzlebensdauer **40000 h L70|B10**
 Farbtemperatur **3000K**
 CRI **92**

