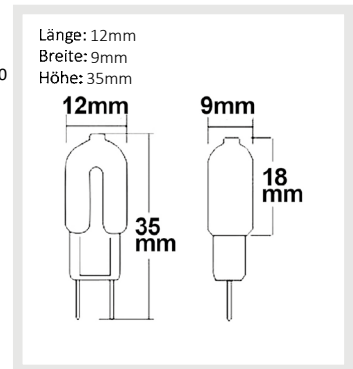
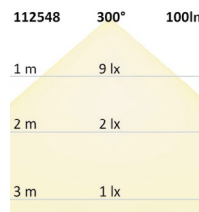


112548 | G4 LED 1,2W, warmweiß



Nennspannung **12V AC/DC**
Wirkleistung **1,1 W**
Lichtstrom **100lm**
Farbtemperatur **2700K**
CRI **80**

Schutzart **IP20**
Umgebungstemp. **-20° - 40°**
Nutzlebensdauer **30000 h L70|B10**

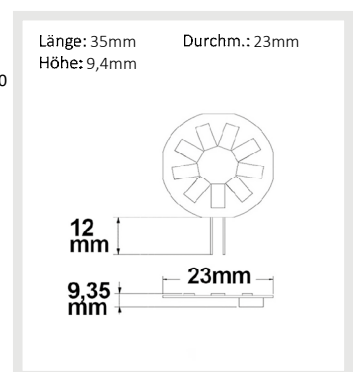
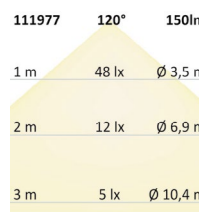
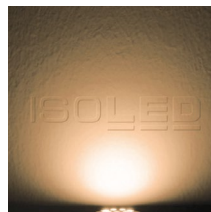


111977 | G4 LED 9SMD, 1,5W, warmweiß, Pin seitlich



Nennspannung **12V AC/DC**
Wirkleistung **1,4 W**
Lichtstrom **150lm**
Farbtemperatur **3000K**
CRI **80**

Schutzart **IP20**
Umgebungstemp. **-20° - 40°**
Nutzlebensdauer **30000 h L70|B10**

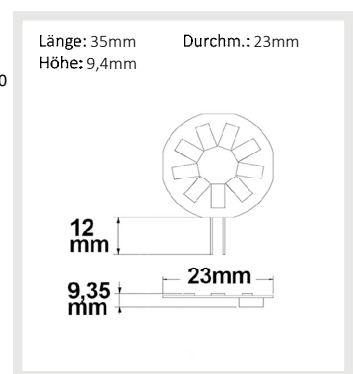
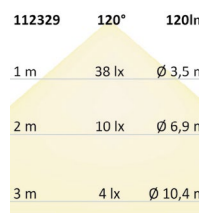
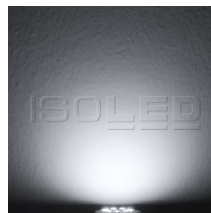


112329 | G4 LED 9SMD, 1,5W, neutralweiß, Pin seitlich



Nennspannung **12V AC/DC**
Wirkleistung **1,2 W**
Lichtstrom **120lm**
Farbtemperatur **4000K**
CRI **83**

Schutzart **IP20**
Umgebungstemp. **-20° - 40°**
Nutzlebensdauer **30000 h L70|B10**



110072 | G4 LED 10SMD, 2W, warmweiß, Pin seitlich



Nennspannung **12V AC/DC**
Wirkleistung **1,9 W**
Lichtstrom **127lm**
Farbtemperatur **3000K**
CRI **80**

Schutzart **IP20**
Umgebungstemp. **-20° - 40°**
Nutzlebensdauer **30000 h L70|B10**

