

Fokussierbar 30°-50° | FOOD

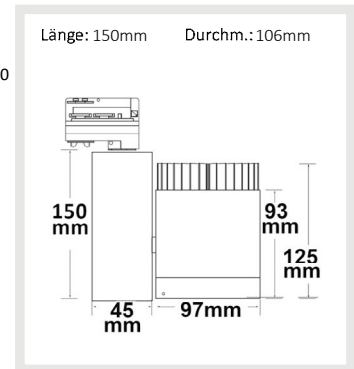
112741 | 3-PH Schienen-Strahler Meat Light, 40W, 30°-50°, weiß matt



Nennspannung **220-240V AC** Schutzart **IP20**
 Wirkleistung **39 W** Umgebungstemp. **-20° - 40°**
 Lichtstrom **1234lm** Nutzlebensdauer **40000 h L70|B10**
 Farbtemperatur **1900K**
 CRI **85**



5 JAHRE GARANTIE



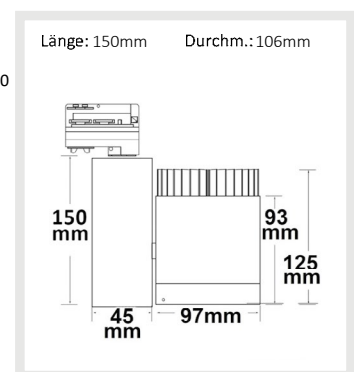
112742 | 3-PH Schienen-Strahler Fresh Meat Light, 40W, 30°-50°, weiß matt



Nennspannung **220-240V AC** Schutzart **IP20**
 Wirkleistung **40,5 W** Umgebungstemp. **-20° - 40°**
 Lichtstrom **1573lm** Nutzlebensdauer **40000 h L70|B10**
 Farbtemperatur **3200K**
 CRI **85**



5 JAHRE GARANTIE



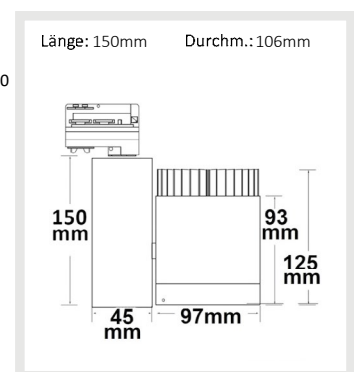
112739 | 3-PH Schienen-Strahler Bread Light, 40W, 30°-50°, weiß matt



Nennspannung **220-240V AC** Schutzart **IP20**
 Wirkleistung **40,5 W** Umgebungstemp. **-20° - 40°**
 Lichtstrom **3000lm** Nutzlebensdauer **40000 h L70|B10**
 Farbtemperatur **2760K**
 CRI **92**



5 JAHRE GARANTIE



112740 | 3-PH Schienen-Strahler Fruit Light, 40W, 30°-50°, weiß matt



Nennspannung **220-240V AC** Schutzart **IP20**
 Wirkleistung **40,5 W** Umgebungstemp. **-20° - 40°**
 Lichtstrom **2953lm** Nutzlebensdauer **40000 h L70|B10**
 Farbtemperatur **3100K**
 CRI **92**



5 JAHRE GARANTIE

