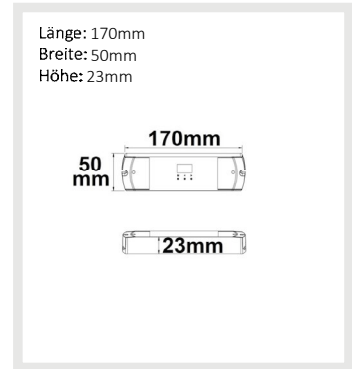


**115484 | LED Funk Mesh 4 Zonen PWM Dimmer, 1-4 Kanal, 12-24V DC, 4x5A**

Nennspannung **12-24V DC** Schutzart **IP20**  
Umgebungstemp. **-30° - 55°**



**115485 | Fernbedienung mit 3 Szenenspeicher für 4 Zonen PWM Dimmer Art.Nr. 115484**

Nennspannung **3V DC** Schutzart **IP20**  
Umgebungstemp. **-30° - 55°**

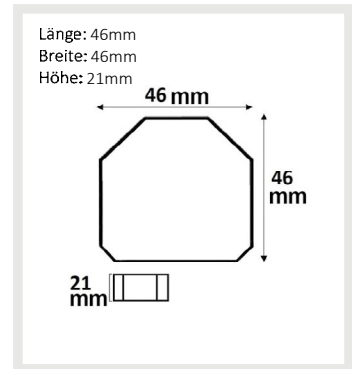


**112451 | Universal-Push PWM-Dimmer für LED Spots / Stripes, 1 Kanal, 12-24V 8A, 36-48V 6A**

Nennspannung **12-48V DC** Schutzart **IP20**  
Umgebungstemp. **-20° - 50°**



**NETTOPREIS-ARTIKEL**  
Kein weiterer Rabattabzug möglich



**114910 | Treppen-Effekt PWM-Dimmer 5-24V DC, 32x1A + SPI-Output, 2 PIR Sensor + 2 Push-Tast Eingänge**

Nennspannung **5-24V DC** Schutzart **IP20**  
Umgebungstemp. **-30° - 55°**

