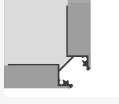


# AUSSENECK | EXTERNAL CORNER

LED Trockenbauprofil

SILBER

max.  
12 mm



**MASS-KONFEKTION & OEM-FERTIGUNG AUF ANFRAGE**

Bis 6 m | RAL-Farben

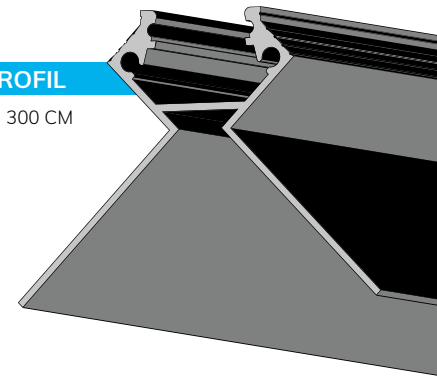
**Kühlmasse: 344 g/m** | Die Abdeckungen schließen bündig ab und verdecken das Alu des Profils. Man nimmt nur die Lichtlinie wahr. Aufgrund des größeren Innenabstandes zwischen LED Flexband und Abdeckung können auch starke LEDs eingesetzt werden, ohne auf die Homogenität zu verzichten.



## PROFIL

- 2 m **113830**
- 3 m **115537**

**PROFIL**  
200 CM | 300 CM



## ABDECKUNGEN

<b>COVER 1</b> 65 %   opal/satiniert  2 m <b>112867</b> 2,5 m <b>113095</b> 3 m <b>115573</b> 6 m <b>113644</b>	<b>ENDKAPPEN</b> PETG  ■ <b>EC216 114965</b>   Kabel <b>EC217 114966</b>
<b>COVER 2</b> 85 %   klar  2 m <b>112866</b> 2,5 m <b>115687</b> 3 m <b>115688</b>	<b>ENDKAPPEN</b> PETG  ■ <b>EC216 114965</b>   Kabel <b>EC217 114966</b>
<b>COVER 32</b> 25 %   schwarz/matt  2 m <b>114362</b> 3 m <b>115570</b> 6 m <b>114363</b>	<b>ENDKAPPEN</b> PETG  ■ <b>EC216 114965</b>   Kabel <b>EC217 114966</b>

**COVER 1**  
65 %

**COVER 2**  
85 %

**COVER 32**  
25 %

**COVER 1S**  
SOFT

**MONTAGE ANLEITUNG**

**YouTube**

Das Schutzcover wird nach der Montage des Profils in das Alu-Profil zum Schutz eingeklickt. Dadurch, dass es sehr robust ist, hält es dem Druck beim Verspachteln/-putzen oder Streichen stand. Es verhindert, dass Spachtelmasse, Kleber, Dichtmaterial, Silikon oder Farbe in den Innenraum eindringt. Danach wird das Schutzcover abgenommen, gereinigt und ist vielfach wiederverwendbar. Abschließend kann die Abdeckung (PC) in das Profil eingesetzt werden.

