

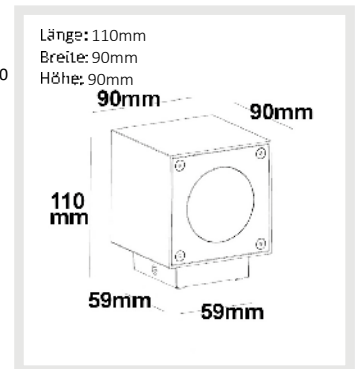
112192 | LED Wandleuchte Up&Down 2x3W CREE, IP54, silbergrau, warmweiß



Nennspannung	220 - 240V AC	Schutzart	IP54
Wirkleistung	5,3 W	Umgebungstemp.	-20°C - 65°C
Lichtstrom	290lm	Nutzlebensdauer	50000 h L80 B50
Farbtemperatur	3000K		
CRI	80		



112192	120°	290lm
1 m	92 lx	Ø 3,5 m
2 m	23 lx	Ø 6,9 m
3 m	10 lx	Ø 10,4 m



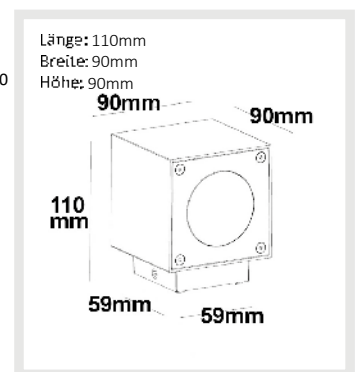
112190 | LED Wandleuchte Up&Down 2x3W CREE, IP54, anthrazit, warmweiß



Nennspannung	220 - 240V AC	Schutzart	IP54
Wirkleistung	5,3 W	Umgebungstemp.	-20°C - 65°C
Lichtstrom	290lm	Nutzlebensdauer	50000 h L80 B50
Farbtemperatur	3000K		
CRI	80		



112190	120°	290lm
1 m	92 lx	Ø 3,5 m
2 m	23 lx	Ø 6,9 m
3 m	10 lx	Ø 10,4 m



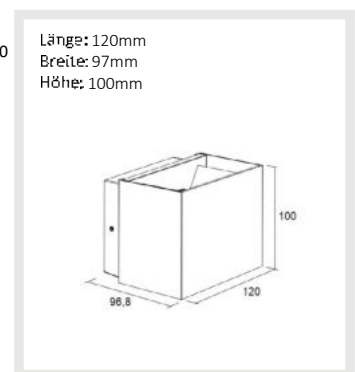
116153 | LED Wandleuchte Up&Down 2x5W, 15-120°, IP65, schwarz, warmweiß



Nennspannung	220 - 240V AC	Schutzart	IP65
Wirkleistung	8 W	Nutzlebensdauer	52000 h L80 B50
Lichtstrom	800lm		
Farbtemperatur	3000K		
CRI	80		



116153	15-120°	800lm
1 m	160 lx	Ø 3,5 m
2 m	40 lx	Ø 6,9 m
3 m	18 lx	Ø 10,4 m



Variabler
einstellbarer
Winkel
116153

