

NOTSTROM-AKKUMODUL 200-240V AC | 4 W | IP20

ABMESSUNGEN

Steuereinheit: L: 179 mm | B: 30 mm | H: 21 mm

Batterie: L: 165 mm | B: 36 mm | H: 23 mm

Kunststoff/Stahl

EIGENSCHAFTEN

Batterietype	LiFePO4 6.4V
Kapazität	3.000 mAh
Ladezeit	ca. 24 Stunden
Ladestrom	max. 350 mA
Leistung	4 W
Entladezeit	≥ 3 Stunden
Umgebungstemp.	0°-40°C max.
Konformität	CE, RoHS, EL-T
Anschlüsse	L, N, L'

116048 Notstrom-Akkumodul EL-T Selftest
3000mAh, 4W (10-50 V)

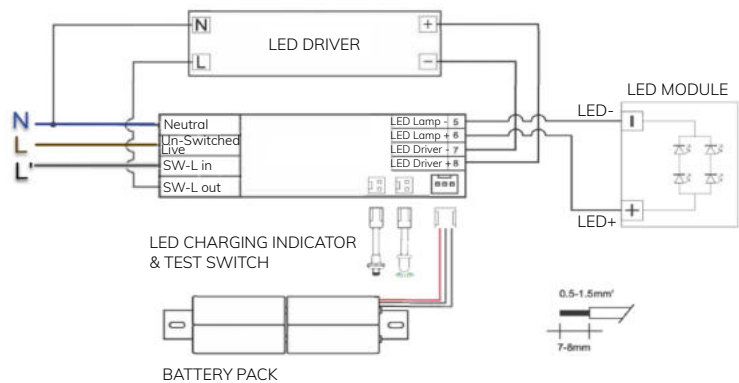
116049 Notstrom-Akkumodul EL-T Selftest
3000mAh, 4W (50-300 V)

AUTOMATISCHE SELBSTPRÜFUNG

Die Notstromsets führen eigenständige Selbstprüfungen gemäß den Vorgaben der Norm EN62034 durch, um die ständige Betriebsbereitschaft sicherzustellen. Diese Selbstprüfung gliedert sich in drei verschiedene Testverfahren:

Initiale Überprüfung

Direkt nach dem Anschluss an die Stromversorgung startet das Notstromset einen kurzen Funktionstest von 3 Sekunden.



NEU

KUNDENZUFRIEDENHEIT
2022
**WIR SETZEN IHRE
WÜNSCHE UM!**
Für Sie im Sortiment
ergänzt!

Periodische Funktionsprüfung

Diese Prüfung umfasst das Laden und Entladen sowie die Funktionalität der angeschlossenen Last.

Kapazitätstest

Dieser Test dient der Überprüfung der Batteriekapazität.

Ein Ruhemodus kann während des Notbetriebs durch längeres Betätigen des Testschalters (3 Sekunden) eingeleitet werden.



Wenn die von Ihnen ausgewählte Leuchte ein Notlicht-Upgrade unterstützt und wir diese Funktion bestätigen, nehmen wir gern deren entsprechenden Umbau für Sie vor.

Bestellen Sie dazu einfach die Leuchte und eine der folgenden passenden Optionen, die aus einem Notstrom-Akkumodul und unserem Fertigungsaufwand bestehen:

116364
Notlicht Upgrade mit Li-Ion 2600mAh Akku, 15W (25-50V DC)

116365
Notlicht Upgrade mit LiFePO4 3000mAh Akku, 4W (25-50V DC)

116366
Notlicht Upgrade mit LiFePO4 3000mAh Akku, 4W (50-300V DC)