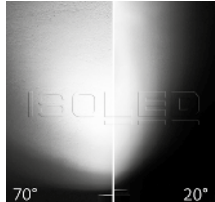


FOKUSSIERBAR 20°-70°

114898 | 3-Phasen Schienen-Strahler Vollspektrum fokussierbar, 42W, 20°-70°, weiß matt, 4000K



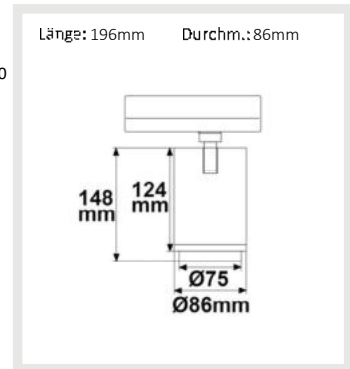
Nennspannung **220 - 240V AC** Schutzart **IP20**
 Wirkleistung **42 W** Umgebungstemp. **-20°C - 40°C**
 Lichtstrom **4000lm** Nutzlebensdauer **68000 h L80|B50**
 Farbtemperatur **4000K**
 CRI **98**



114898	20°	4000lm
2 m	10.476 lx	Ø 0,7 m
4 m	2.619 lx	Ø 1,4 m
8 m	655 lx	Ø 2,8 m

148 mm, 124 mm, Ø75, Ø86mm

A1G E 5 JAHRE GARANTIE



114921 | 3-Phasen Schienen-Strahler Vollspektrum fokussierbar, 42W, 20°-70°, schwarz matt, 4000K



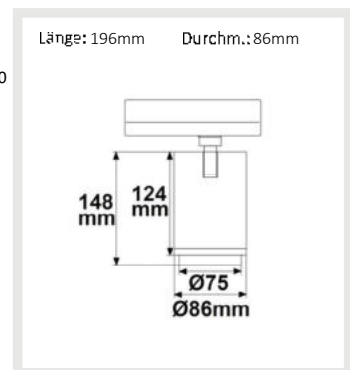
Nennspannung **220 - 240V AC** Schutzart **IP20**
 Wirkleistung **42 W** Umgebungstemp. **-20°C - 40°C**
 Lichtstrom **3800lm** Nutzlebensdauer **68000 h L80|B50**
 Farbtemperatur **4000K**
 CRI **98**



114921	20°	3800lm
2 m	9.952 lx	Ø 0,7 m
4 m	2.488 lx	Ø 1,4 m
8 m	622 lx	Ø 2,8 m

148 mm, 124 mm, Ø75, Ø86mm

A1G F 5 JAHRE GARANTIE



114897 | 3-Phasen Schienen-Strahler fokussierbar, 42W, 20°-70°, weiß matt, 3000K, CRI92



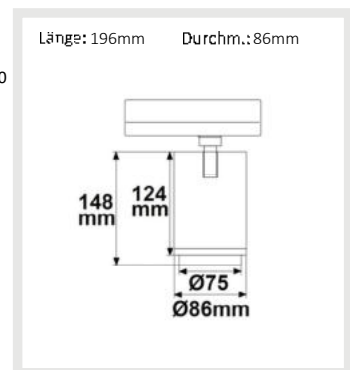
Nennspannung **220 - 240V AC** Schutzart **IP20**
 Wirkleistung **41,5 W** Umgebungstemp. **-20°C - 40°C**
 Lichtstrom **4450lm** Nutzlebensdauer **68000 h L80|B50**
 Farbtemperatur **3000K**
 CRI **92**



114897	20°	4450lm
2 m	11.655 lx	Ø 0,7 m
4 m	2.914 lx	Ø 1,4 m
8 m	728 lx	Ø 2,8 m

148 mm, 124 mm, Ø75, Ø86mm

A1G E 5 JAHRE GARANTIE



116121 | 3-Phasen Schienen-Strahler fokussierbar, 42W, 20°-70°, weiß matt, 3000K, CRI92, dimmbar



Nennspannung **220 - 240V AC** Schutzart **IP20**
 Wirkleistung **42 W** Umgebungstemp. **-10°C - 40°C**
 Lichtstrom **4300lm** Nutzlebensdauer **68000 h L80|B50**
 Farbtemperatur **3000K**
 CRI **92**



116121	20°	4300lm
2 m	11.262 lx	Ø 0,7 m
4 m	2.815 lx	Ø 1,4 m
8 m	704 lx	Ø 2,8 m

42mm, 250mm, 128 mm, 120 mm, 75mm, 86mm

A1G E 5 JAHRE GARANTIE **NEW**

