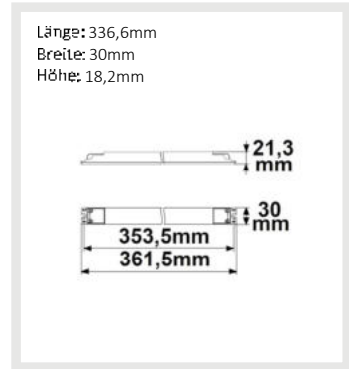


116208 | LED CCT PWM-Trafo 24V/DC, 0-100W, 2 Kanal, ultraslim, Push/DALI-2 DT8 dimmbar, SELV

Nennspannung **220 - 240V AC** Schutzart **IP20**
Umgebungstemp. **-20°C - 45°C**



Zugentlastung
2er SET
115813



5 JAHRE GARANTIE **NEW**



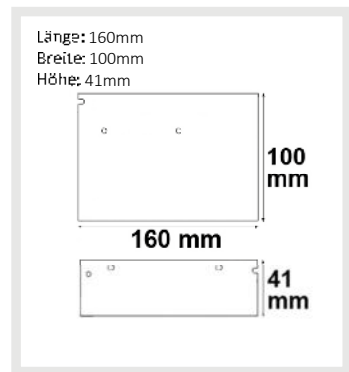
113140 | LED Trafo 24V/DC, 0-100W, Gitter Slim

Nennspannung **220 - 240V AC** Schutzart **IP20**
Umgebungstemp. **0°C - 50°C**



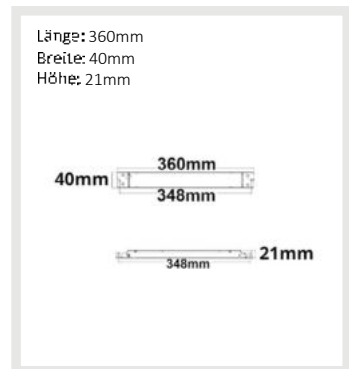
111070 | LED Trafo 24V/DC, 0-150W, Gitter

Nennspannung **220 - 240V AC** Schutzart **IP20**
Umgebungstemp. **0°C - 50°C**



114218 | LED Trafo 24V/DC, 0-150W, slim

Nennspannung **220 - 240V AC** Schutzart **IP20**
Umgebungstemp. **-25°C - 45°C**



5 JAHRE GARANTIE



NETTOPREIS-ARTIKEL
Kein weiterer Rabattabzug möglich