

EINBAUSCHIENE

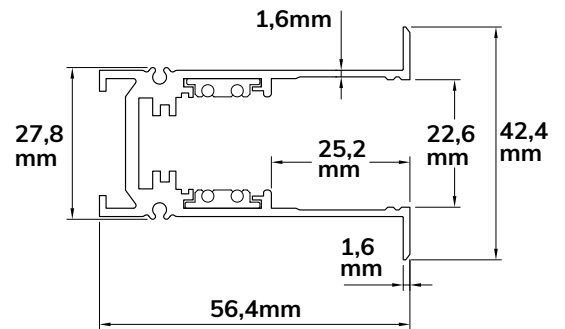


EINBAUSCHIENE

2 m | inkl. Schutzcover und Endkappe

● 116053

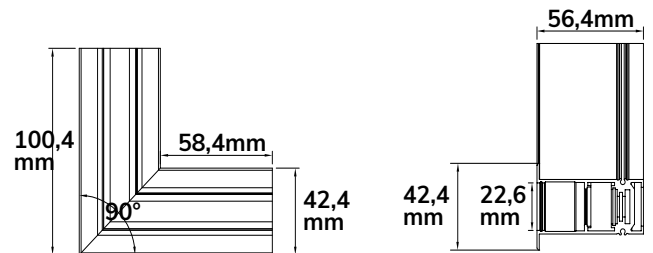
Empfohlen: Anschraubmontage mittels vorgebohrter Löcher



ECKSCHIENE 90°

Horizontal
nicht stromführend

● 116058



ECKSCHIENE 90°

Vertikal
nicht stromführend

● 116061

