

# ECKLEUCHTEN

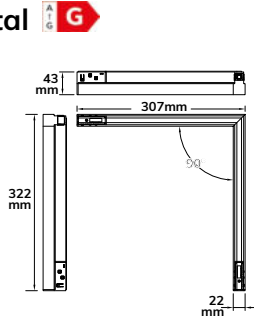


## Eckleuchte horizontal **A G**

Leistung: 20 W  
Strahlwinkel: 120°  
Spannung: 48 V DC  
Farbtemp.: 3.000 K  
CRI: 90  
Lichtstrom: 1400 lm

**116084**

DALI DIMMBAR  
**116085**

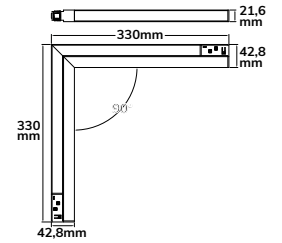


## Eckleuchte vertikal **A G**

Leistung: 20 W  
Strahlwinkel: 120°  
Spannung: 48 V DC  
Farbtemp.: 3.000 K  
CRI: 90  
Lichtstrom: 1250 lm

**116086**

DALI DIMMBAR  
**116087**



# SCHIENENSTRAHLER

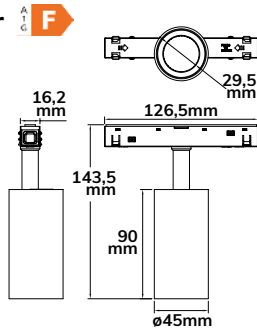


## Schiensstrahler **A F**

Leistung: 7 W  
Strahlwinkel: 30°  
Spannung: 48 V DC  
Farbtemp.: 3.000 K  
CRI: 90  
Lichtstrom: 620 lm

**116088**

DALI DIMMBAR  
**116089**

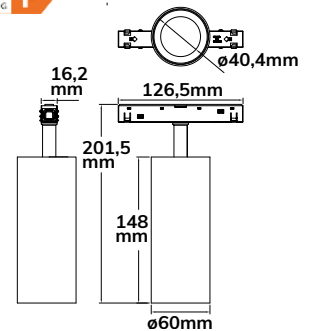


## Schiensstrahler **A F**

Leistung: 16 W  
Strahlwinkel: 30°  
Spannung: 48 V DC  
Farbtemp.: 3.000 K  
CRI: 90  
Lichtstrom: 1300 lm

**116090**

DALI DIMMBAR  
**116091**

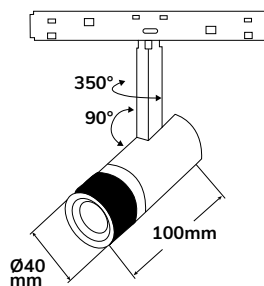


## Schiensstrahler **A G**

Leistung: 7 W  
Strahlwinkel: 18-60°  
Spannung: 48 V DC  
Farbtemp.: 3.000 K  
Lichtstrom: 475 lm

**116269**

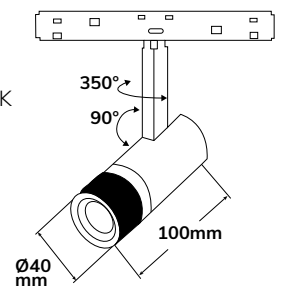
DALI DIMMBAR  
**116270**



## Schiensstrahler **A G**

Leistung: 7 W  
Strahlwinkel: 18-60°  
Spannung: 48 V DC  
Farbtemp.: 1.800-4.000 K  
Lichtstrom: 375 lm

DALI DT8 DIMMBAR  
**116271**



**WEISS-DYNAMISCH**

