

# NUMINOS® M



## DL

M



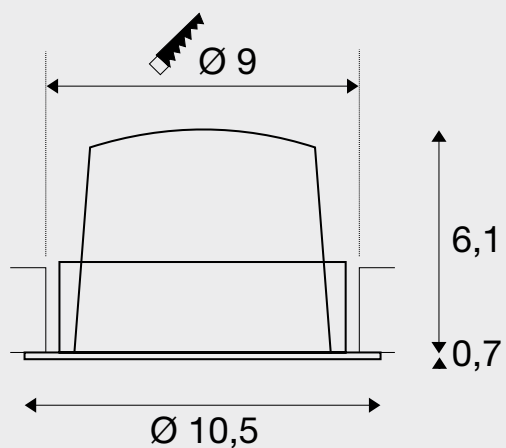
### Produktangaben:

500mA

Leistungsaufnahme: 17,5W

Material: Aluminium / Polycarbonat (PC)

Einbaumaße: Ø: 9 cm T: 7,5 cm



### Hinweis:

Niederspannungsstecker

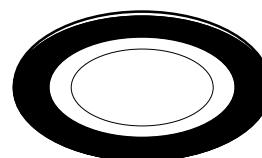
Treiber exkl.

Blattfedern liegen dem Produkt bei und können ausgetauscht werden.

Passende Treiber, Diffusoren und Reduzierringe finden Sie auf den Seiten 58-61.



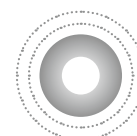
schwarz



schwarz



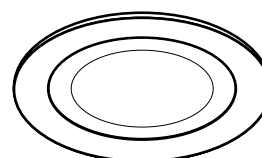
weiß



chrom



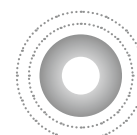
schwarz



weiß



weiß



chrom