

NUMINOS® L

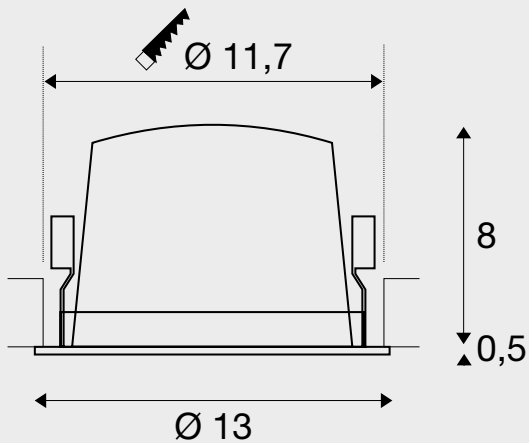


DL



Produktangaben:

700mA
 Leistungsaufnahme: 25,4W
 Material: Aluminium / Polycarbonat (PC)
 Einbaumaße: Ø: 11,7 cm T: 9 cm



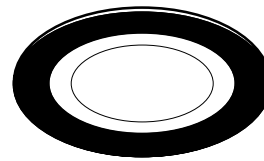
Hinweis:

Niederspannungsstecker
 Treiber exkl.

Passende Treiber, Diffusoren und Reduzierringe finden Sie auf den Seiten 58-61.



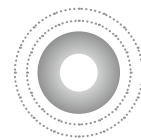
schwarz



schwarz



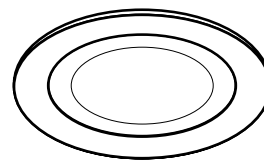
weiß



chrom



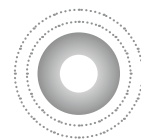
schwarz



weiß



weiß



chrom