

NUMINOS® MOVE M



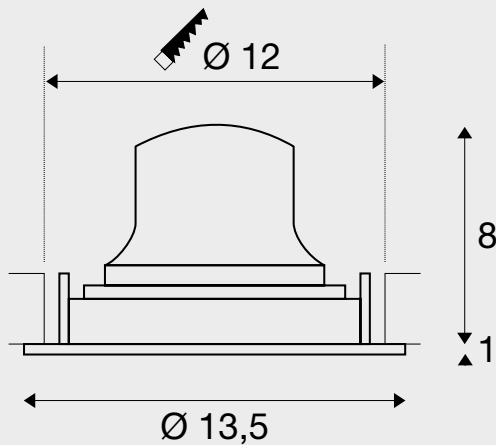
DL

M



Produktangaben:

500mA
 Leistungsaufnahme: 17,5W
 Material: Aluminium / Polycarbonat (PC)
 Einbaumaße: Ø: 12 cm T: 10 cm



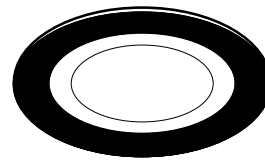
Hinweis:

Niederspannungsstecker
 Treiber exkl.

Passende Treiber, Diffusoren und Reduzierringe finden Sie auf den Seiten 58-61.



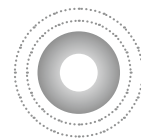
schwarz



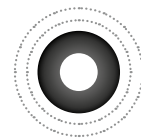
schwarz



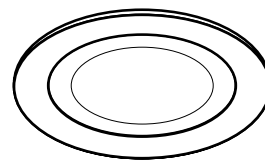
weiß



chrom



schwarz



weiß



weiß



chrom