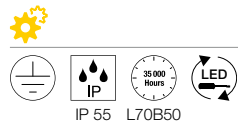
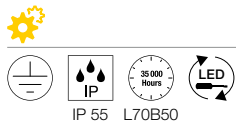
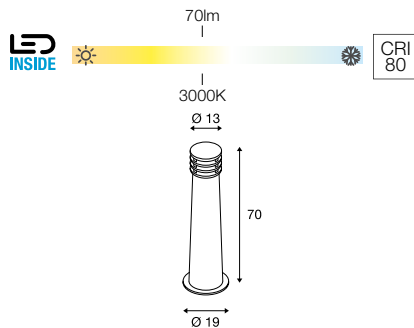
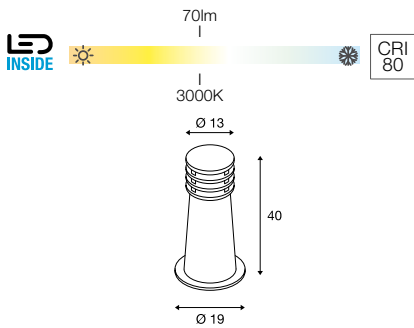


RUSTY® 40 Pole



RUSTY® 70 Pole



220-240V ~50/60Hz
Systemleistung: 9W
Material: FeCSI-Stahl / Polycarbonat (PC)

220-240V ~50/60Hz
Systemleistung: 9W
Material: FeCSI-Stahl / Polycarbonat (PC)

- Offenes Kabelende
- Jede Leuchte ist ein Unikat

- Offenes Kabelende
- Jede Leuchte ist ein Unikat

| | | |
|--------|---------------|--|
| | | |
| 233407 | 70lm 3000K | |

| | | |
|--------|---------------|--|
| | | |
| 233417 | 70lm 3000K | |

| | | |
|--|---|--|
| | ■ Verbindungsbox IP68, 3-polig Art. Nr. 228730 17,90 EUR | |
| | ■ Erdspieß Art. Nr. 229022 49,50 EUR | |

| | | |
|--|---|--|
| | ■ Verbindungsbox IP68, 3-polig Art. Nr. 228730 17,90 EUR | |
| | ■ Erdspieß Art. Nr. 229022 49,50 EUR | |

| Variante | Art. Nr. | EUR |
|----------------------|----------|--------|
| 70lm 3000K CRI80 | | |
| ■ rost | 233407 | 333,00 |

| Variante | Art. Nr. | EUR |
|----------------------|----------|--------|
| 70lm 3000K CRI80 | | |
| ■ rost | 233417 | 404,00 |

