



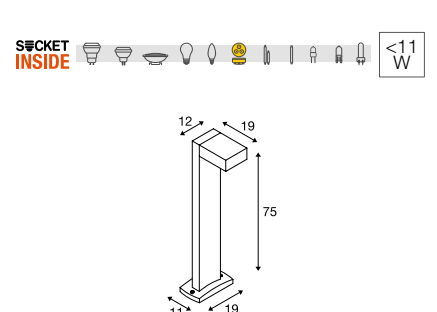
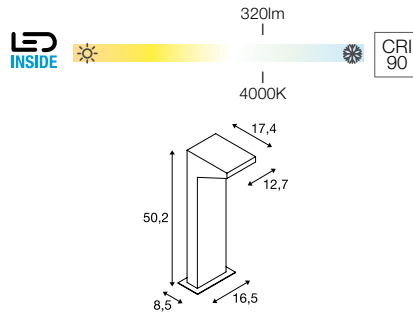
231305 577



232295 577

IPERI 50
Pole

QUADRASYL 75
Pole, TCR-TSE



IP 44 L70B50

230V ~50Hz
Systemleistung: 5W
Material: Aluminium / Kunststoff

IP 44

220-240V ~50/60Hz
Material: Aluminium

- Betonanker inkl.
- Offenes Kabelende

231305	400lm 4000K	

GX53 <11W
 Ø: 7,5 cm L: 2,7 cm

LED GX53 | 6,1W | 120°
 4000K | 520lm | EEK=F
 6kWh/1000h

Art. Nr. 1005269 | 10,40 EUR

Erdspieß
 Art. Nr. 231231 | 49,50 EUR

T-Verbinderbox
 Art. Nr. 228726 | 27,25 EUR

Variante	Art. Nr.	EUR
320lm 4000K CRI90		
anthrazit	231305	151,00

Variante	Art. Nr.	EUR
1xGX53		
anthrazit	232295	166,00
1xGX53		
grau	232294	166,00