



1002198 581

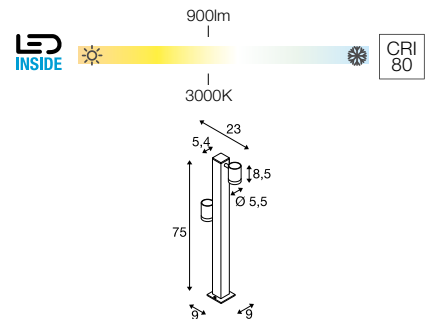
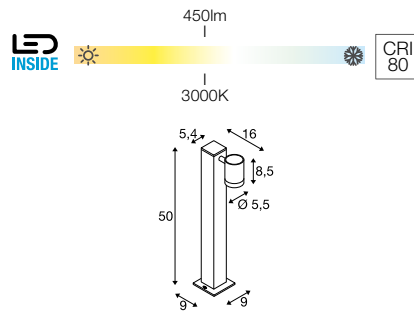
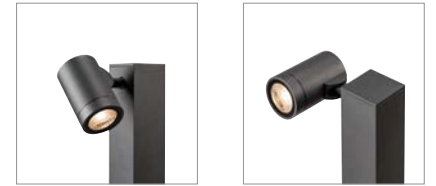


1002200 581

HELIA
Pole, single, PHASE



HELIA
Pole, double, PHASE



IP 55 35° L70B50 320° 90° 20

220-240V ~50/60Hz
Systemleistung: 8W
Material: Aluminium / Glas

- Offenes Kabelende

IP 55 35° L70B50 320° 90° 20

220-240V ~50/60Hz
Systemleistung: 16W
Material: Aluminium / Glas

- Offenes Kabelende

1002198	440lm 3000K	

1002200	880lm 3000K	

-
- Verbindungsbox IP68, 3-polig
Art. Nr. 228730 | 17,90 EUR
 - Erdspieß
Art. Nr. 1000736 | 21,75 EUR

-
- Verbindungsbox IP68, 3-polig
Art. Nr. 228730 | 17,90 EUR
 - Erdspieß
Art. Nr. 1000736 | 21,75 EUR

Variante	Art. Nr.	EUR
450lm 3000K CRI80		
■ anthrazit	1002198	240,00

Variante	Art. Nr.	EUR
900lm 3000K CRI80		
■ anthrazit	1002200	373,00