

NUMINOS® XL

NEW VARIANT



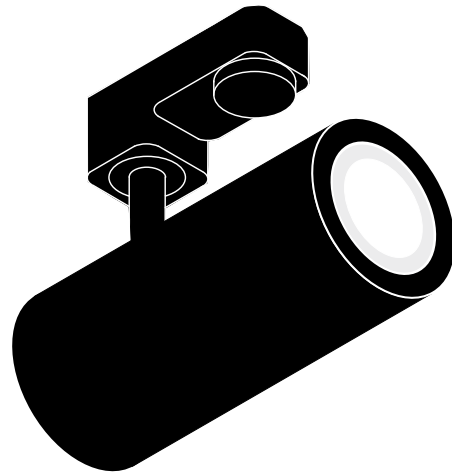
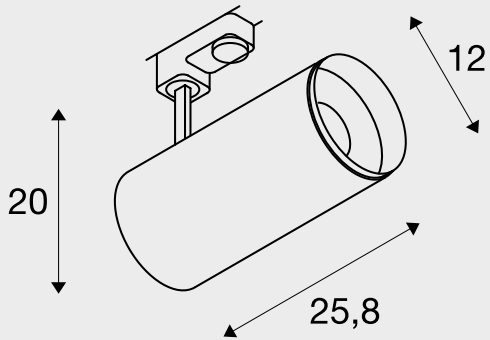
3Ph.

Produktangaben:

220-240V ~50/60Hz | 900mA

Systemleistung: 36W

Material: Aluminium / Polycarbonat (PC)



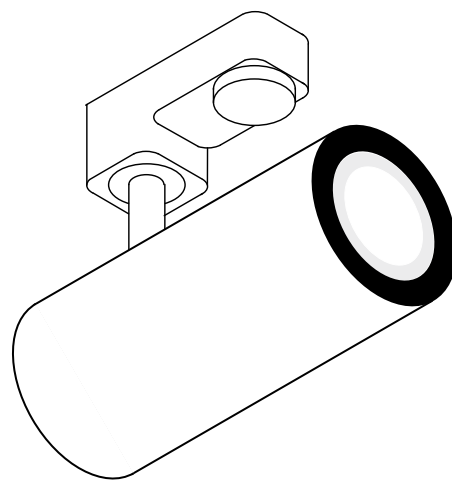
■ schwarz

Hinweis:

Zierring auch in weiß erhältlich



Zierring XL □ weiß Art. Nr. 1006170 3,55 EUR



□ weiß