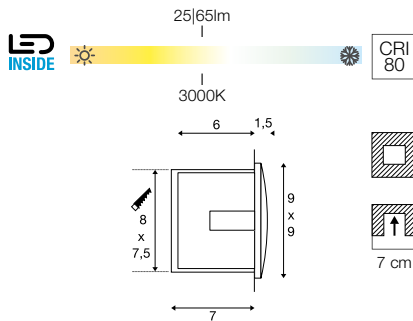
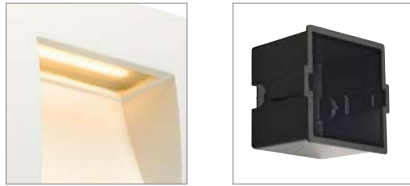


DOWNUNDER OUT S EL



IP 55 L70B50

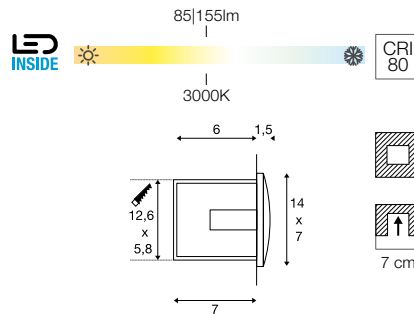
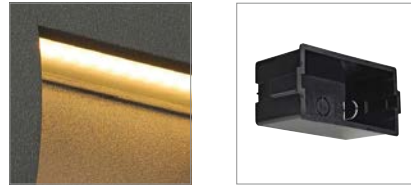
220-240V ~50/60Hz | 300mA
Systemleistung: 1.7W
Material: Aluminium / Kunststoff

- Leuchte nur mit Lichtaustritt nach unten montieren

		A → G
233605, 233601	25lm 65lm 3000K	A → G D

Variante	Art. Nr.	EUR
25lm 3000K CRI80		
■ anthrazit / schwarz	233605	63,00
65lm 3000K CRI80		
▲ weiß / schwarz	233601	63,00

DOWNUNDER OUT M EL



IP 55 L70B50

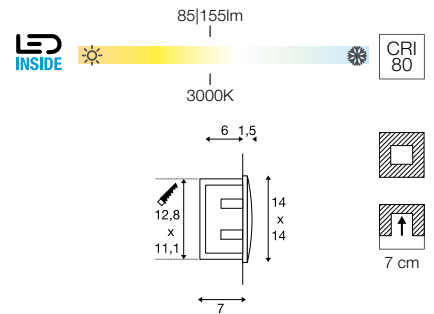
220-240V ~50/60Hz | 300mA
Systemleistung: 4W
Material: Aluminium / Kunststoff

- Leuchte nur mit Lichtaustritt nach unten montieren

		A → G
233625, 233621	85lm 155lm 3000K	A → G E

Variante	Art. Nr.	EUR
85lm 3000K CRI80		
■ anthrazit / schwarz	233625	75,00
155lm 3000K CRI80		
▲ weiß / schwarz	233621	75,00

DOWNUNDER OUT L EL



IP 55 L70B50

220-240V ~50/60Hz | 300mA
Systemleistung: 4W
Material: Aluminium / Kunststoff

- Leuchte nur mit Lichtaustritt nach unten montieren

		A → G
233615, 233611	85lm 155lm 3000K	A → G E

Variante	Art. Nr.	EUR
85lm 3000K CRI80		
■ anthrazit / schwarz	233615	89,00
155lm 3000K CRI80		
▲ weiß / schwarz	233611	89,00